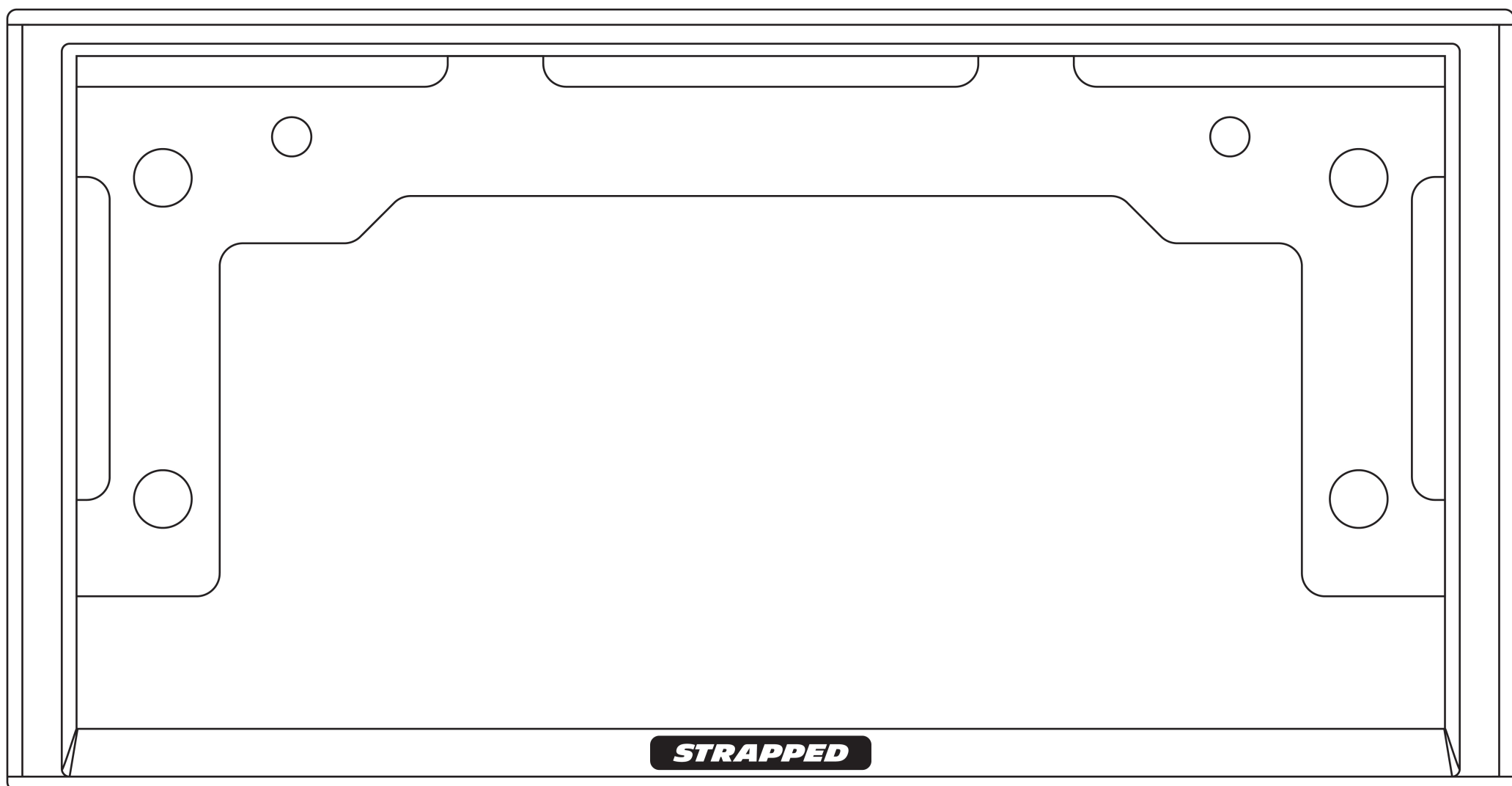


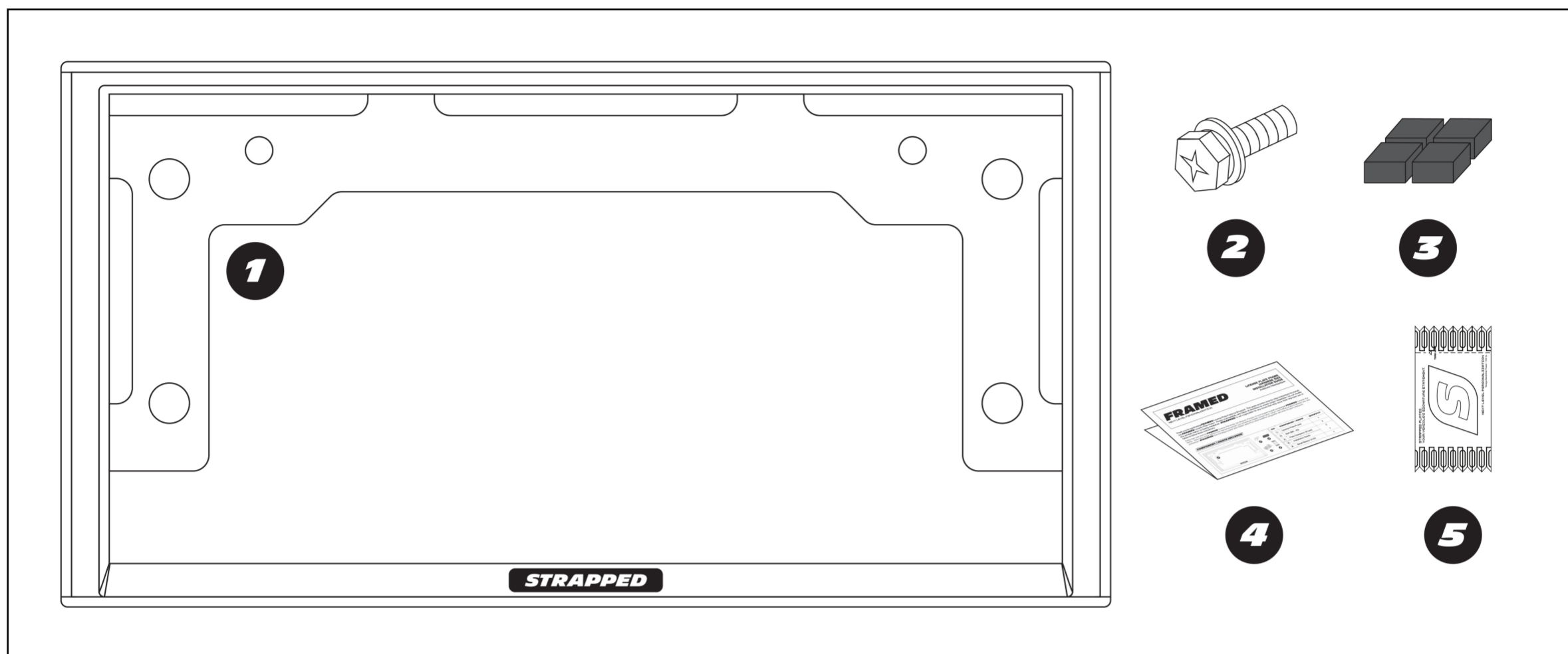
FRAMED

JAPAN SIZE PLATE FRAME by ***STRAPPED***



INSTALLATION GUIDE ***PANDUAN INSTALASI***

COMPONENT / PARTS INCLUDED



NO.	COMPONENT / PARTS	QUANTITY
1	Plate Frame	1
2	Bolt (M6 × 20)	2
3	Plate Dampener (Foam)	4
4	Installation Guide	1
5	Small Sticker 01/02	1

TOOLS REQUIRED FOR INSTALLATION

10mm Socket Key Wrench or Philips Screwdriver
 Kunci Sok 10 atau Obeng (+)

INSTALLATION GUIDE

1

WITH PLATE BOLT*

DENGAN BAUT PLAT

- (1) PLAIN PLATE WITHOUT PRE-CUT BOLT HOLE)**
PLAT POLOS TANPA LUBANG BAUT
- (2) PRE-CUT BOLT HOLE PLATE**
PLAT DENGAN LUBANG BAUT

2

WITH *STRAPPED* VELCRO PLATE HOLDER

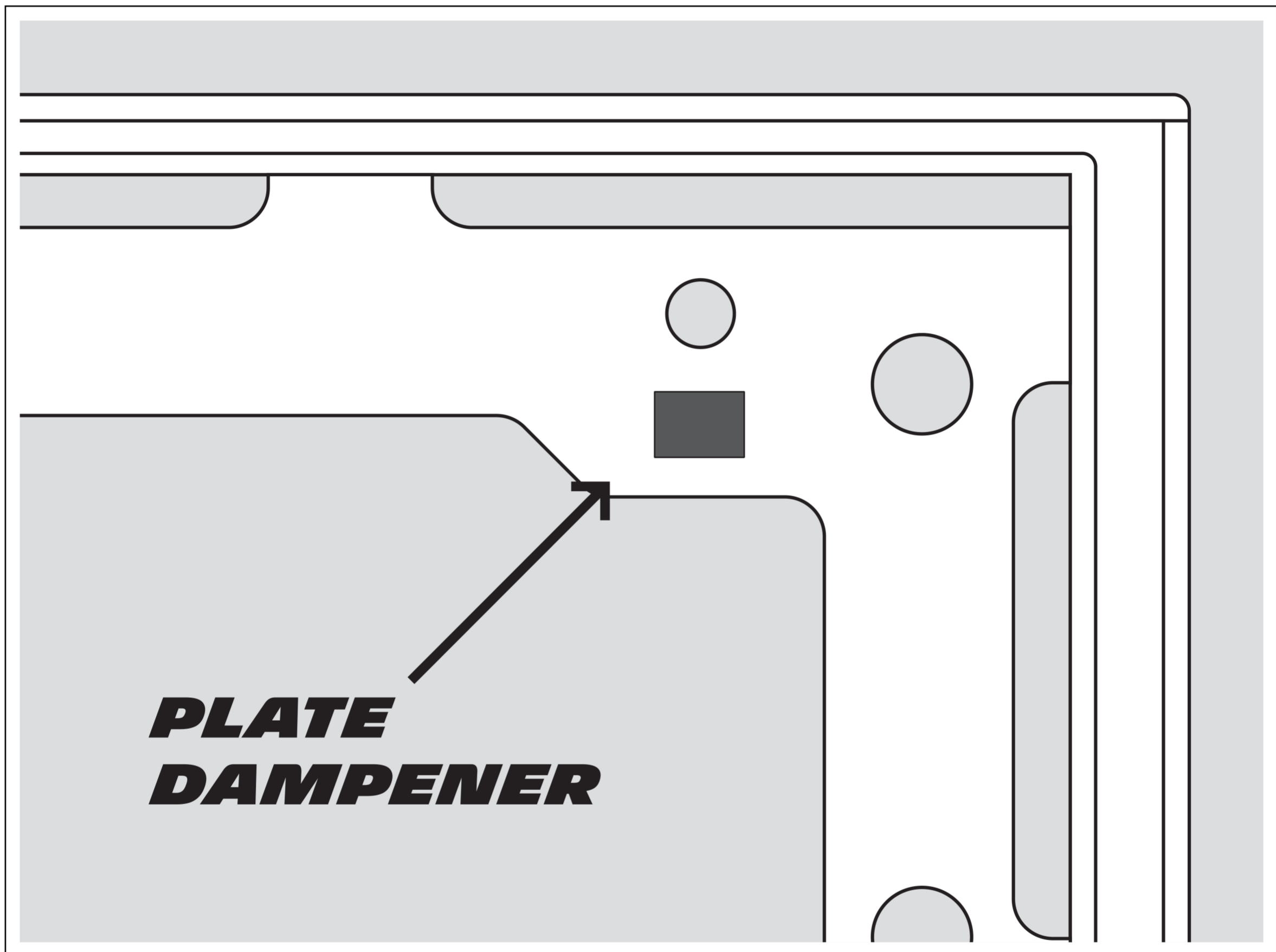
DENGAN DUDUKAN PLAT VELCRO ***STRAPPED***

- (1) NON-INTERCHANGEABLE WITH OTHER PLATE**
TIDAK DAPAT DIGANTI DENGAN PLAT LAIN
- (2) INTERCHANGEABLE WITH OTHER PLATE**
DAPAT DIGANTI DENGAN PLAT LAIN

***ONLY APPLICABLE FOR CARS FROM JAPANESE MANUFACTURER**

***HANYA DAPAT DIAPLIKASIKAN PADA MOBIL HASIL PABRIKAN MERK JEPANG**

1 WITH PLATE BOLT

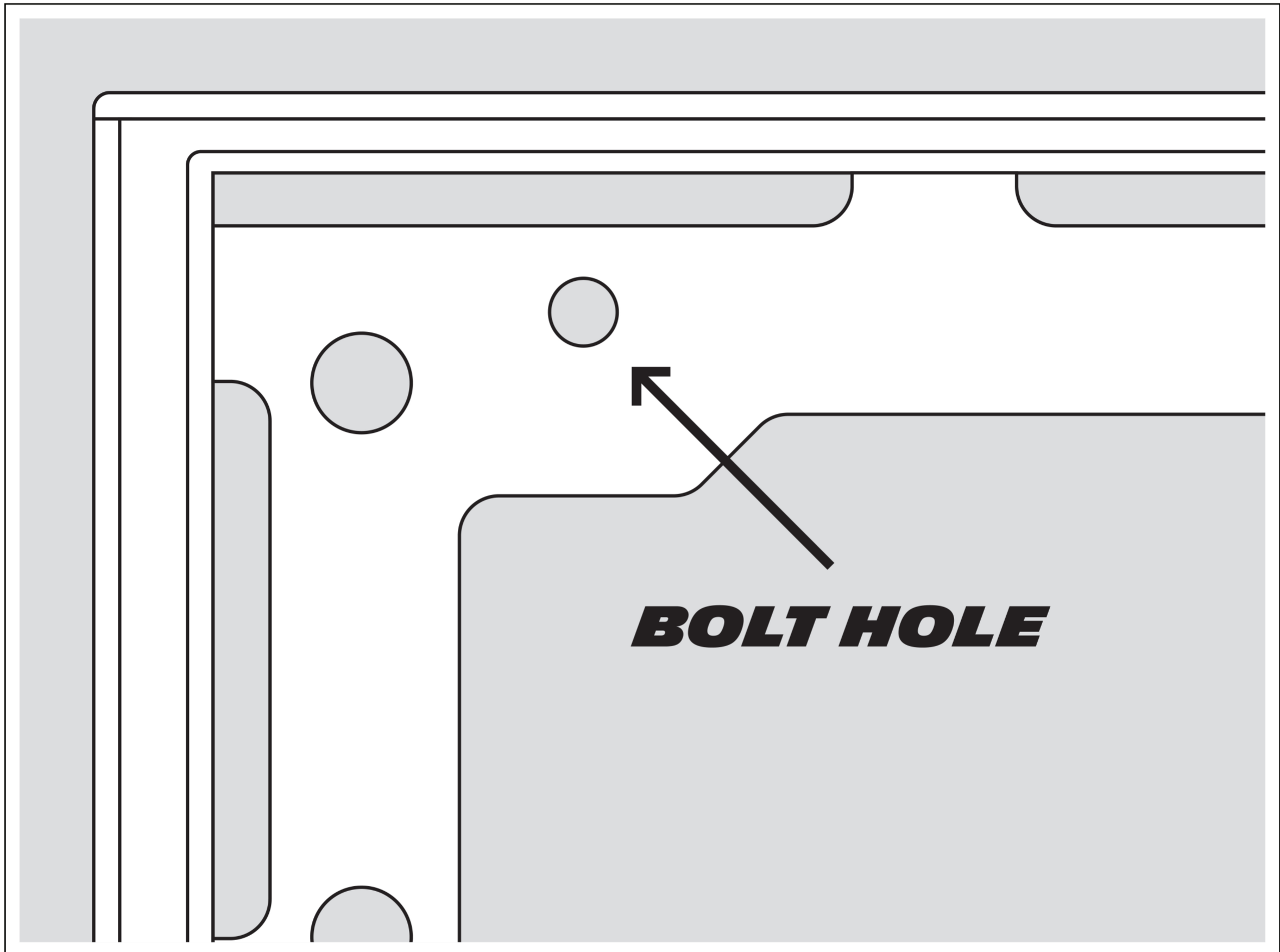


(1) PLAIN PLATE (WITHOUT PRE-CUT BOLT HOLE)

For plates without pre-drilled holes or with plain surfaces, install the plate dampener beneath the mounting hole area first. Next, attach the frame to the vehicle and tighten it securely. Once the frame has been properly mounted, insert the plate from the bottom side of the frame.

Untuk plat yang polos atau tanpa lubang baut, pasang terlebih dahulu plate dampener di bagian bawah area lubang baut, setelah itu, pasang frame pada kendaraan dan kencangkan dengan baik. Setelah frame terpasang dengan benar, masukkan nomor dari bagian bawah frame.

1 WITH PLATE BOLT

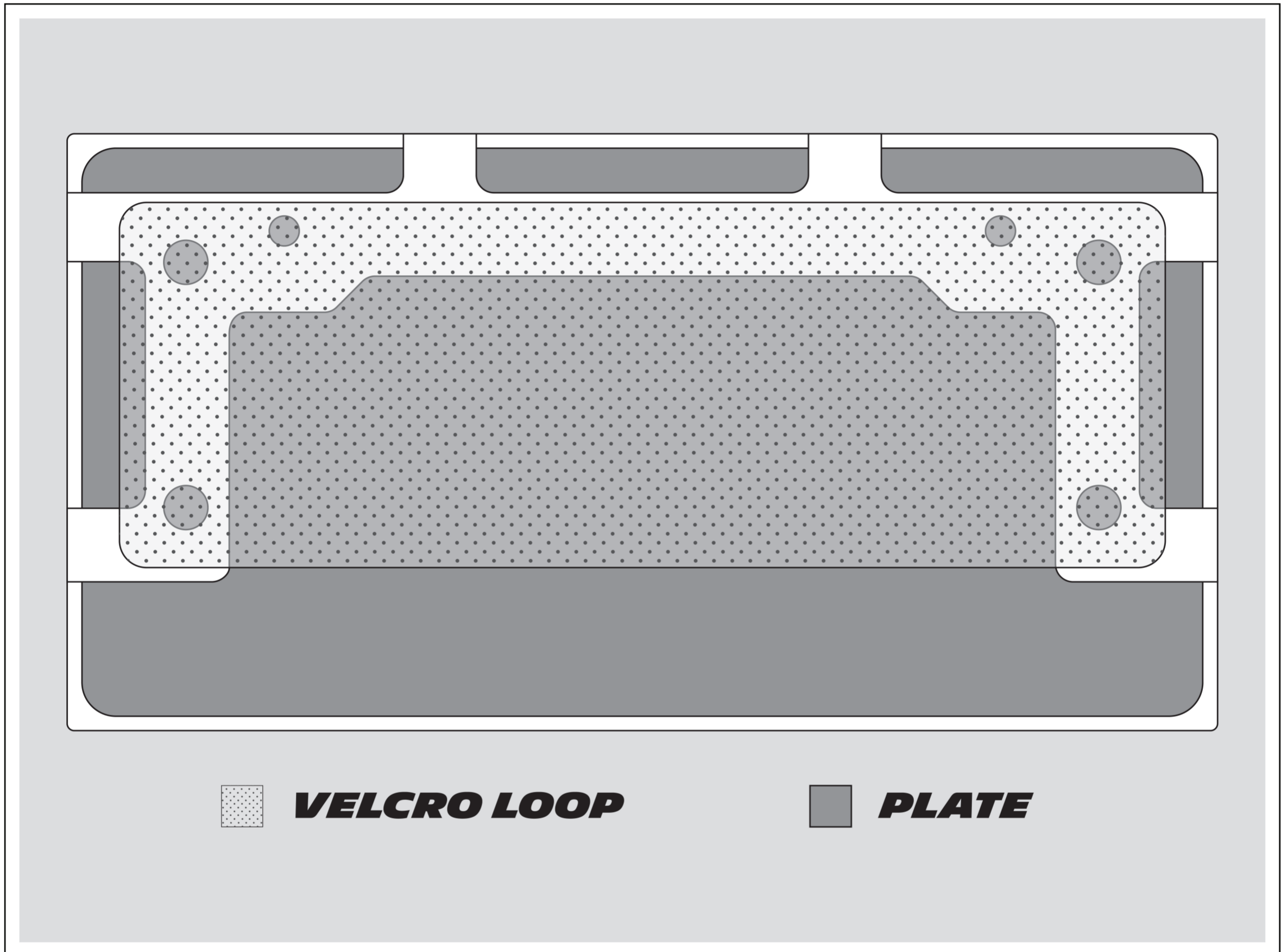


(2) PRE-CUT BOLT HOLE PLATE

For plates that are pre-cut with mounting holes, insert the plate from the bottom side of the frame and adjust its position until the holes on the plate align with the holes on the frame. Once aligned, insert the mounting bolts through both holes and fasten securely.

Untuk plat yang sudah memiliki lubang baut, masukkan plat dari bagian bawah frame kemudian posisikan hingga lubang pada plat dan lubang pada frame sejajar. Setelah sejajar, pasang baut pada kedua lubang tersebut dan kencangkan dengan baik.

2 WITH STRAPPED VELCRO PLATE HOLDER)

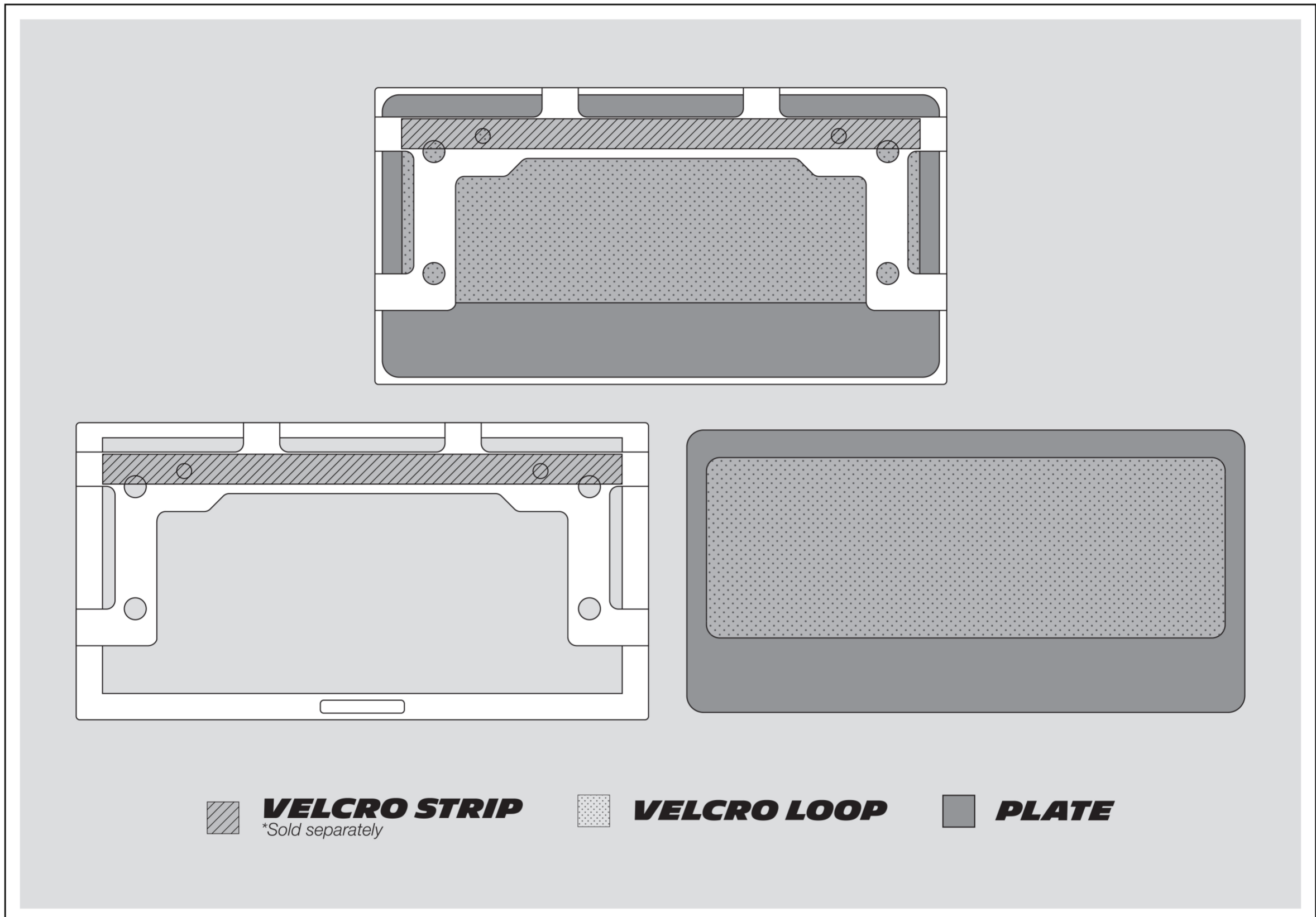


((1) NOT INTERCHANGEABLE WITH OTHER PLATES

If the plate will not be removed from the frame for other plates, the plate can be inserted directly from the bottom side of the frame. After inserting the plate, attach the Loop Velcro firmly to both the plate and the frame at the same time.

Apabila plat tidak akan dilepas dari frame untuk diganti dengan plat lainnya, plat dapat langsung dimasukkan dari bagian bawah frame. Setelah plat terpasang, pasang velcro halus dengan menempelkannya secara bersamaan pada plat dan frame.

2) WITH STRAPPED VELCRO PLATE HOLDER)



(2) INTERCHANGEABLE WITH OTHER PLATES

If the plate is intended to be removable for replacement with another plate, attach the Velcro Loop to the plate first and then apply the Velcro Strip to the frame. Once both prepared, insert the new plate from the bottom side of the frame. This method allows the plate to be easily removed and replaced with another when needed.

Apabila plat akan dilepas-pasang untuk diganti dengan plat lainnya, pasang terlebih dahulu velcro halus pada plat, kemudian tambahkan strip velcro halus pada frame. Setelah kedua sisi terpasang, masukkan plat baru dari bagian bawah frame. Dengan cara ini, plat dapat dilepas dan dipasang kembali dengan mudah saat ingin menggunakan plat lainnya.



WARNING

STRAPPED can improve the appearance of your vehicle. Using **STRAPPED** can endanger other drivers and cause accidents, other drivers will lose their focus on your car. In addition, the use of **STRAPPED** on public roads can also cause problems with traffic officials resulting in a ticket being issued, which is prohibited based on the applicable Traffic Regulations regarding the use of license plates. We recommend avoiding the use on public roads and we are not responsible for anything that happens on public roads.

STRAPPED dapat meningkatkan penampilan dari kendaraan Anda. Penggunaan **STRAPPED** dapat membahayakan pengemudi lain dan menimbulkan kecelakaan, pengemudi lain akan kehilangan fokusnya kepada mobil Anda. Selain itu, penggunaan **STRAPPED** pada jalan umum dapat menimbulkan permasalahan dengan aparat lalu lintas hingga terjadinya pemberian surat tilang, dimana hal ini dilarang berdasarkan Tata Tertib Lalu Lintas yang berlaku mengenai penggunaan plat nomor. Kami sarankan untuk menghindari penggunaan pada jalan raya umum dan kami tidak bertanggung jawab atas segala hal yang terjadi di jalan raya umum.